

Datum: \_\_\_\_\_

Partnerfirma	Anlagenstandort
Kundenr. _____	
Firma: _____	Kunde: _____
Frau/Herr: _____	Frau/Herr: _____
Straße: _____	Straße: _____
PLZ/Ort: _____	PLZ/Ort: _____

## Grundlagen

Anlagenstandort/PLZ \_\_\_\_\_

Höhenlage über

Normal Null (NN): \_\_\_\_\_ m

Schneelastzone\*:

1  1a  2  2a  3

Windlastzone\*:

1  2  3

\* für die Ermittlung der Daten benutzen Sie bitte die jeweiligen Übersichtskarten

Geländekategorie

Binnenland  Küste bis 5 km landeinwärts; Ostseeinseln  Nordseeinseln

## Anlagendaten

Modultyp \_\_\_\_\_

\_\_\_\_\_ Wp

Modulmaße L \_\_\_\_\_ mm

B \_\_\_\_\_ mm

Rahmenhöhe \_\_\_\_\_ mm

Anlagengröße \_\_\_\_\_ Stk.

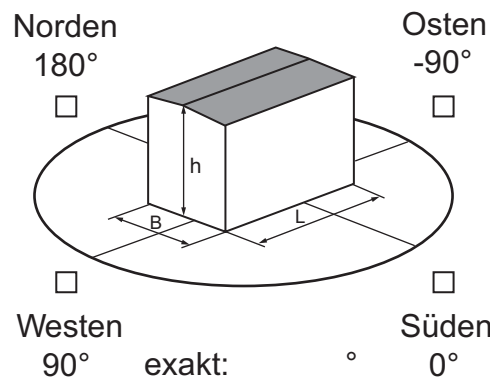
\_\_\_\_\_ kWp

Modulanzahl \_\_\_\_\_

(bitte Skizze erstellen)

## Gebäudeparameter

Dachausrichtung und Maße:



Gebäuelänge L \_\_\_\_\_ m

Gebäudebreite B \_\_\_\_\_ m

Gebäudehöhe h \_\_\_\_\_ m

Gefälle-/ Dachneigung \_\_\_\_\_ ° (max. 5°)

Attikahöhe \_\_\_\_\_ m

hinderliche Dachelemente

(Oberlichter, Dachaufbauten, Höhenversprünge etc., bitte in Skizze genau eintragen)

Die Dach- und Gebäudekonstruktion kann eine zusätzliche Dachbelastung von max. \_\_\_\_\_ kN/m<sup>2</sup> aufnehmen. (Dieser Wert muss durch den Gebäudestatiker bestätigt und freigegeben sein!)

Bitte senden Sie den Planungsbogen vollständig ausgefüllt an uns zurück | Fax 0049 (0) 89 12021722

Helle Solar GmbH - Am Koglerberg 10 - 82031 Grünwald - www.helle-solar.de

## Dachaufbau

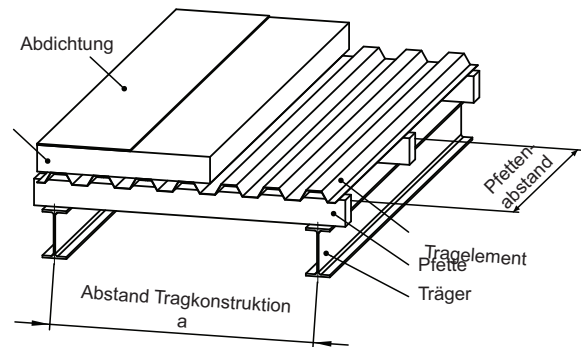
Hallenkonstruktion  Metall  Holz  Beton

### Dachabdichtung

- Kunststoff (Typ, Material, Produkt) \_\_\_\_\_
- Bitumen (Typ, Material, Produkt) \_\_\_\_\_
- sonstige (Typ, Material, Produkt) \_\_\_\_\_

### Dachkonstruktion

- Trapezblech
- Sandwichelemente
- Beton
- sonstige



Pfettenabstand  $p$  \_\_\_\_\_ mm

Pfettenmaße Holz  $h$  \_\_\_\_\_ mm  $b$  \_\_\_\_\_ mm  
 Stahl  $h$  \_\_\_\_\_ mm Profil \_\_\_\_\_

Abstand Tragkonstruktion  $a$  \_\_\_\_\_ mm

Träger-Querschnitt Holz  $h$  \_\_\_\_\_ mm  $b$  \_\_\_\_\_ mm  
 Stahl  $h$  \_\_\_\_\_ mm Profil \_\_\_\_\_

## Erforderliche Unterlagen für Detailplanung

Für eine verbindliche Planung benötigen wir folgende Unterlagen von Ihnen:

- Konstruktionspläne des Gebäudes
- Bemaßter Plan der Dachaufsicht
- Statische Berechnung der Dachkonstruktion /des Gebäudes
- Statische Berechnung /Gutachten der vorhandenen Lastreserven der Dachkonstruktion
- Fotos (optional zu erbringen)

➤ Idealerweise als CAD-Datei

\_\_\_\_\_ Datum

\_\_\_\_\_ Unterschrift Kunde

Bitte senden Sie den Planungsbogen vollständig ausgefüllt an uns zurück | Fax 0049 (0) 89 12021722

Helle Solar GmbH - Am Koglerberg 10 - 82031 Grünwald - www.helle-solar.de