

Datum: _____

Partnerfirma

Anlagenstandort

Kundennr. _____

Firma: _____

Kunde: _____

Frau/Herr: _____

Frau/Herr: _____

Straße: _____

Straße: _____

PLZ/Ort: _____

PLZ/Ort: _____

Grundlagen

Anlagenstandort/PLZ _____

Höhenlage über

Windlastzone*:

Schneelastzone*:

Normal Null (NN): _____ m

1 2 3 4

1 1a 2 2a 3

* für die Ermittlung der Daten benutzen Sie bitte die jeweiligen Übersichtskarten

Geländekategorie

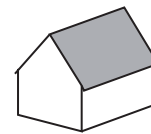
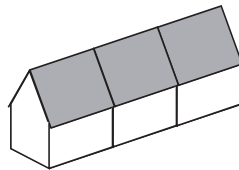
Binnenland

Küste bis 5 km landeinwärts; Ostseeinseln

Nordseeinseln

Dachparameter

Haustyp:



Reihenhaus

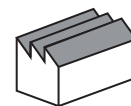
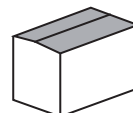
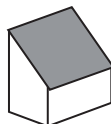
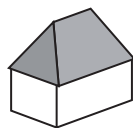
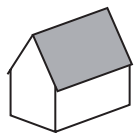
Links

Mitte

Rechts

Freistehend

Dachtyp:



Sattel

Walm

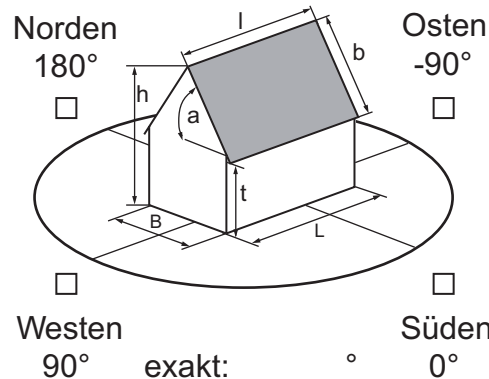
Pult

Flach

Shed

sonstige

Dachausrichtung und Maße:



Länge l _____ m

Breite b _____ m

Gebäudelänge L _____ m

Gebäudebreite B _____ m

Dachneigung a _____ °

Traufe t _____ m

First h _____ m

Störelemente (wie Schornstein, Dachfenster usw.) bitte auf separater Skizze angeben.

Notwendig zur Gestellplanung und Angebotserstellung.

Dachkonstruktion

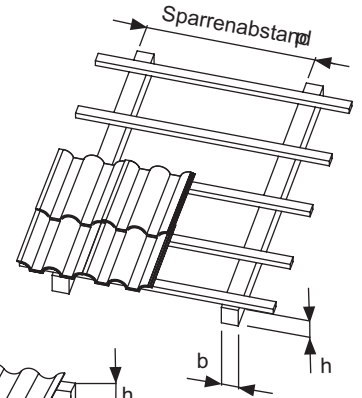
 Ziegeldach

Falzziegel, Betonziegel

Sparrenabstand p _____ mm

Sparrenmaße h _____ mm b _____ mm

Konterlatte _____ mm x mm

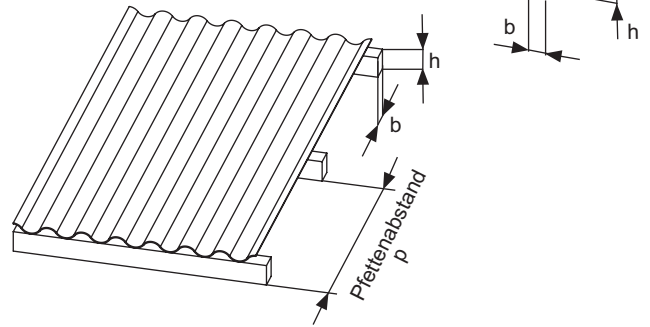

 Pfettendach

Pfettenabstand p _____ mm

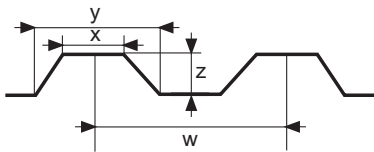
Pfettenmaße h _____ mm

b _____ mm

Pfette Holz Metall



Dacheindeckung

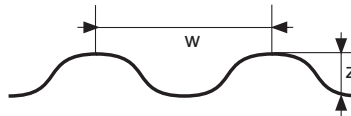
 Trapezblech


Obergurtbreite x _____ mm

Untergurtbreite y _____ mm

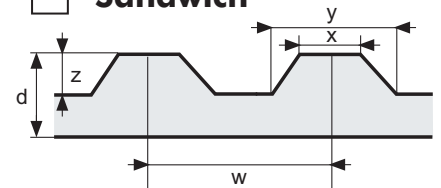
Sickenhöhe z _____ mm

Sickenabstand w _____ mm

 Wellprofil


Sickenhöhe z _____ mm

Sickenabstand w _____ mm

 Sandwich


Obergurtbreite x _____ mm

Untergurtbreite y _____ mm

Sickenhöhe z _____ mm

Sickenabstand w _____ mm

Gesamthöhe(max.) d _____ mm

Anlagendaten

Modultyp _____ Wp

Modulmaße L _____ mm B _____ mm Rahmenhöhe _____ mm

Anlagengröße _____ Stk. _____ kWp

Modulanordnung senkrecht Anzahl Module übereinander _____

waagrecht Anzahl Module nebeneinander _____

Montagesystem

solo eco eco NEU plus

Flachdach delta Flachdach Jumbo

Montageart dachparallel aufgeständert auf Modulneigung _____ °

Dachanbindung Dachhaken A2 Dachhaken St verzinkt

Stockschrauben mit Multikopf U-Adapter sonstige _____

Ort _____

Datum _____

Unterschrift Kunde _____